

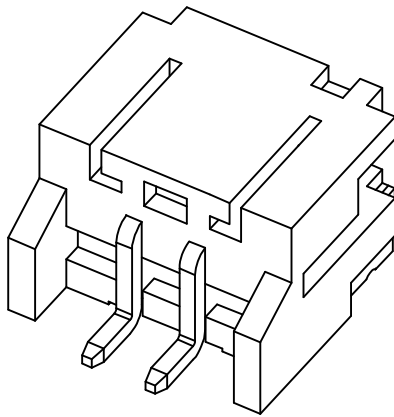
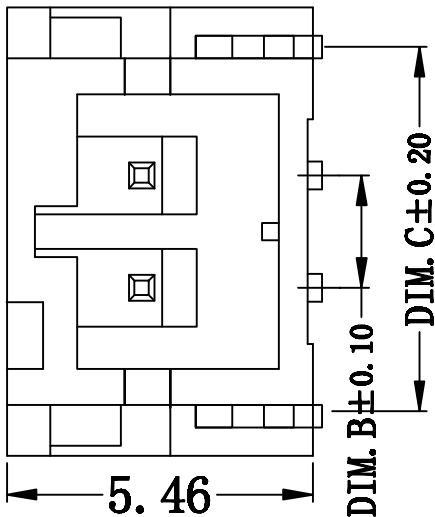
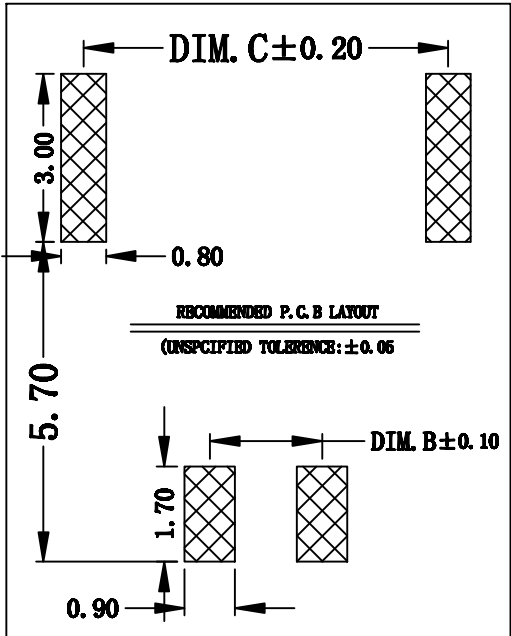
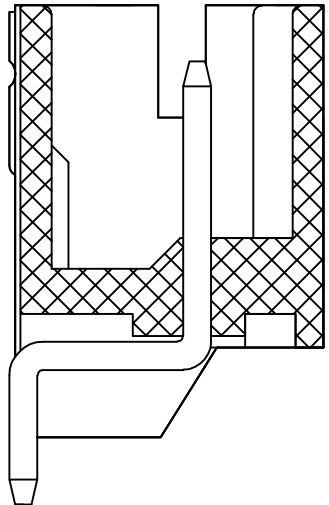
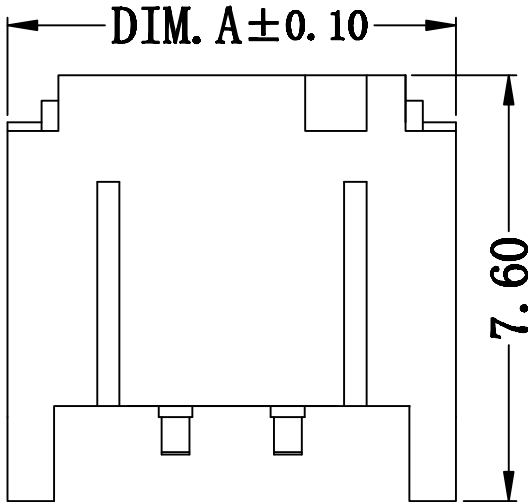
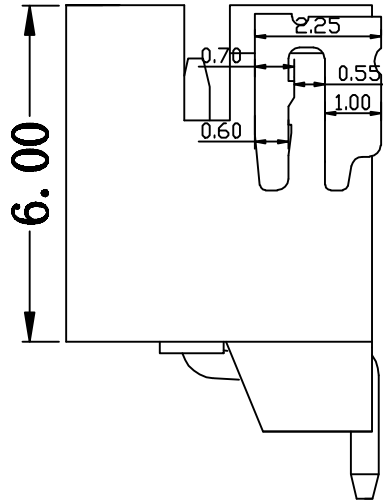
PRODUCT SPECIFICATION

版本号

Version Number: _____

产品编码

PART Number: _____



- 一. 电气性能
 1-1. 额定电压: 250V AC, DC
 1-2. 额定电流: 2A
 1-3. 接触电阻: 20MΩ MAX
 1-4. 绝缘电阻: 1000MΩ MIN
 二. 物流特征
 2-1. 操作温度: -25°C~85°C
 2-2. 焊接温度: +220°C, 10s max
 三. 插拔力: 25mN

11	28.00	20.00	24.50				
10	24.00	18.00	22.50				
9	22.00	16.00	20.50				
8	20.00	14.00	18.50				
7	18.00	12.00	16.50				
6	16.00	10.00	14.50				
5	14.00	8.00	12.50				
4	12.00	6.00	10.50	14	32.00	28.00	30.50
3	10.00	4.00	8.50	13	30.00	24.00	28.50
2	8.00	2.00	6.50	12	28.00	22.00	28.50
POS.	DIM. A	DIM. B	DIM. C	POS.	DIM. A	DIM. B	DIM. C

③	定位片	2pcs	Copper alloy 黄铜镀锡
②	pin针	npcs	Copper alloy 黄铜镀锡
①	底座	1pcs	Material: High-temperature plastic, COLOR: NATURAL 材料: 耐高温 塑料 颜色: 本色 米黄
NO.	PART NAME:	Q'TY	DESCRIPTION 类型

GENERAL TOLERANCES 一般公差			
DIM	TOL	DIM	DEG
X		X'	± 0.00°
X.X	± 0.25	X.X'	± 0.00°
X.XX	± 0.25	X.XX'	± 1.00°
X.XXX	± 0.15	X.XXX'	

DRAW :	林加才	2016.06.01
DESIGN:	林加才	2016.06.01
CHECK:	朱精祥	2016.06.01
APPROVED	朱精祥	2016.06.01
CUSTOMER DRAWING 客户图纸		

名称 TITLE:	2.00 Pitch PH Connector	DRAW NAME:	PH2.0-A 贴片式连接器
SERIES:		DRAW NO.	
P/N:		UNIT:	mm
REV. 1.00	SCALE N/A	SHEET:	1/1